

FLEX

ELEKTROWERKZEUGE

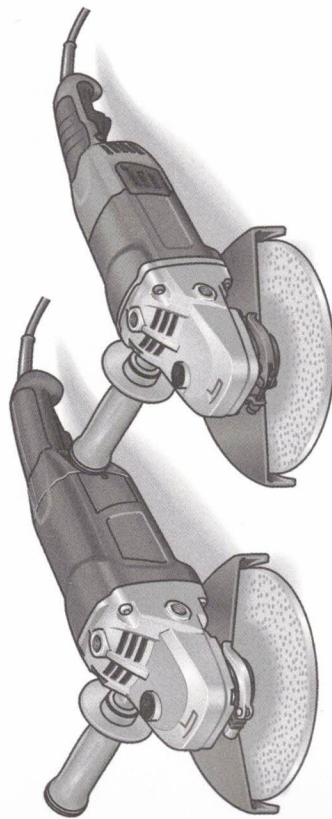
796.

L 15-10 150

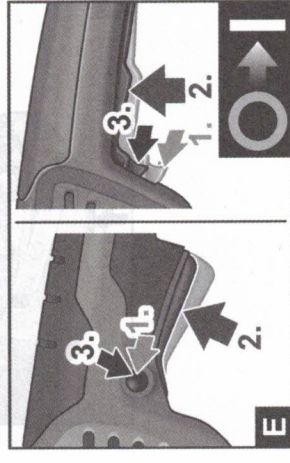
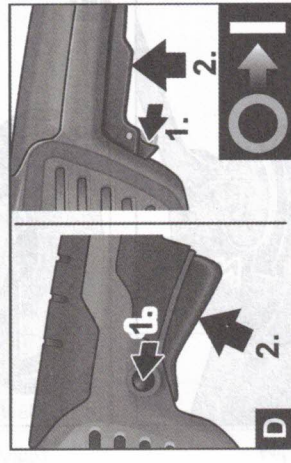
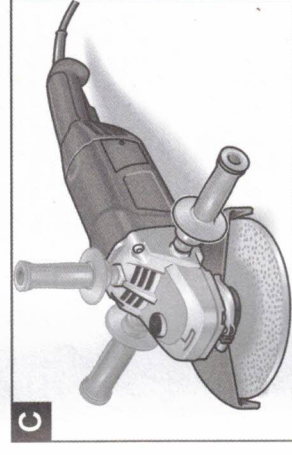
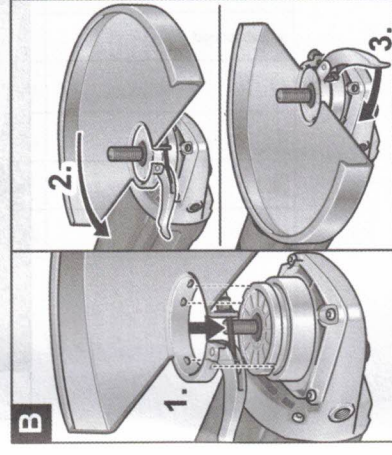
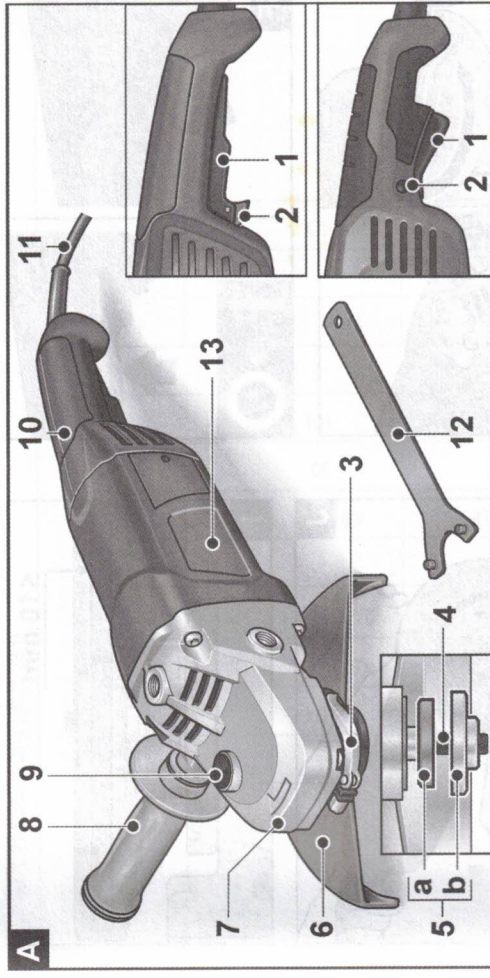
L 21-6 230


L 21-8 180

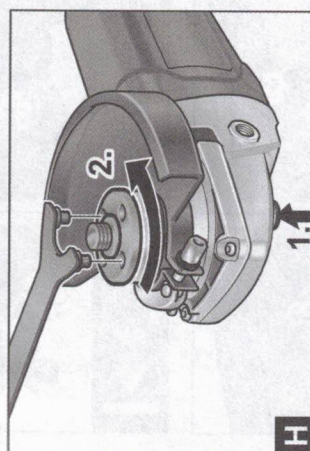
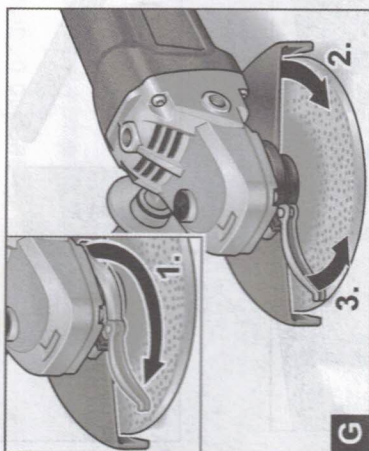
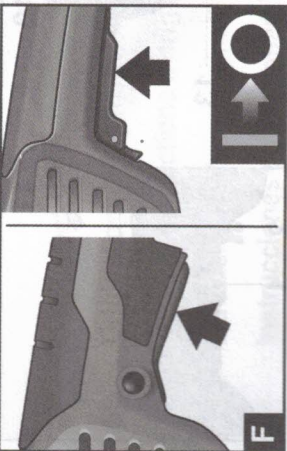
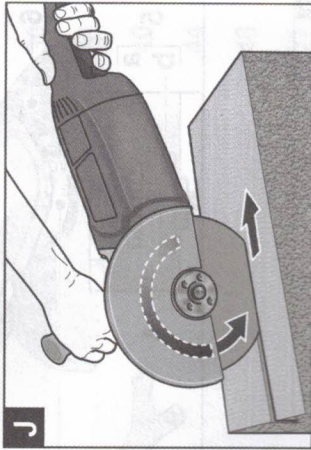
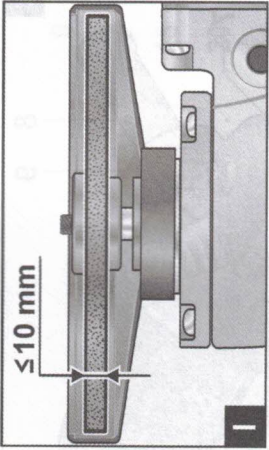
L 2200



de	Originalbetriebsanleitung	6
en	Original operating instructions	11
fr	Notice d'instructions d'origine	15
it	Istruzioni per l'uso originali	20
es	Instrucciones de funcionamiento originales	25
pt	Instruções de serviço originais	30
nl	Originele gebruiksaanwijzing	35
da	Originale driftsvejledning	40
no	Originale driftsansvisningen	44
sv	Originalbruksanvisning	48
fi	Alkuperäinen käyttöohjekirja	52
el	Αυθεντικός οδηγός χειρισμού	56
tr	Original işletme kılavuzu	61
pl	Instrukcja oryginalna	65
hu	Eredeti üzemeltetési útmutató	70
sk	Originálny návod k obsluze	75
sl	Originalny navod na obsluhu	79
hr	Originalna uputa za rad	84
et	Izvirno navodilo za obratovanje	88
ru	Instrucțiuni de funcționare originale	92
bg	Оригинално упътване за експлоатация	97
ru	Оригинальная инструкция по эксплуатации	102
et	Originalkasutusjuhend	108
lt	Originali naudojimo instrukcija	112
lv	Lietošanas pamācības oriģināls	116
ar	ترجمة لإرشادات التشغيل الأصلية	125



K	m/s ²	1,5		
	2h, DS	m/s ²		
K	2h, SG	m/s ²	6,7	5,1
				7,9
K	dB	3		
L-WA	dB(A)	104		
L-PA	dB(A)	93		
m "EPTA Procedure 01/2003"	kg	3,6	4,9	4,7
				5,8
Netzspannung				
P ₁	W	1.500	2.100	2.200
n	1/min	10.000	6.500	8.300
	M14			
	Ø max.	mm	150	230
			180	230
				L 2200
				L 21-8 180
				L 21-6 230
				L 15-10 150



C E-Megfelelőség

Egyedüli felelőségünk tudatában kijelentjük, hogy az 5. oldalon alatt leírt termék megfelel az alábbi szabványoknak vagy normatív dokumentumoknak:

EN 60745, a 2014/30/EU a 2006/42/EK, a 2011/65/EU irányelvek rendelkezései szerint.

A műszaki dokumentációért felelős személy:

FLEX-Elektrowerkzeuge GmbH, R & D
Bahnhofsstrasse 15, D-71711 Steinheim/Murr



Klaus Peter Weinper
Manager Research &
Development (R & D)
Department (QD)

2017. 07. 03

FLEX-Elektrowerkzeuge GmbH
Bahnhofsstrasse 15, D-71711 Steinheim/Murr

Felelőség kizárása

A gyártó cég és a képviselői nem felelnek az olyan károkért vagy az üzletmenet megszakadása miatt elmaradt nyereségért, amelyek a termék vagy a termék nem megengedett használata okozott.

A gyártó cég és a képviselője nem felel azokért a károkért, amelyek a készülék szakszerűtlen alkalmazása miatt vagy más gyártó cégek termékeivel kapcsolatában következnek be.

Použití symboly

VAROVÁNÍ!

Označuje bezprostředně hrozící nebezpečí. Při nedodržení upozornění hrozí usmrcení nebo nejtěžší poranění.

POZOR!

Označuje nějakou možnou nebezpečnou situaci. Při nedodržení upozornění hrozí poranění nebo věcné škody.

UPOZORNĚNÍ

Označuje aplikací tipy a důležité informace.

Symboly na nářadí



Před uvedením do provozu si přečtěte návod k obsluze!



Noste ochranné brýle!



Noste protihlukovou ochranu!



Třída ochrany II
(zcela izolováno)



Pokyn pro likvidaci starého nářadí
(viz stránku 78)

Pro Vaši bezpečnost

VAROVÁNÍ!

Před použitím úhlové brusky si přečtěte:

- předložený návod k obsluze,
- Všeobecné bezpečnostní pokyny* k zacházení s elektrickými nářadím v příloženém sešitu (čís. publikace: 315,915),
- pravidla a předpisy k zabránění úrazům, platné pro místo nasazení a jedné podle nich.

Úhlová bruska je konstruována podle současného stavu techniky a uznávaných bezpečnostnětechnických pravidel. Při jeho používání může přesto dojít k ohrožení života uživatele nebo třetí osoby, event. poškození nářadí nebo jiných věcných hodnot.

Používejte úhlovou brusku pouze pro stanovené použití,

v bezvadném bezpečnostnětechnickém stavu, okamžitě odstraňte poruchy omezující bezpečnost.

Stanovené použití

Úhlová bruska je určena pro živnostenské použití v průmyslu a řemesle, k broušení a řezání kovu a kamene zasucha s hrubovacími a rozbíjecími kolouči, které jsou schválené pro obvodovou rychlost 80 m/s, k rovinnému broušení kovu a kamene s kuželovými brusnými hrci o průměru až 110 mm, které jsou schválené pro obvodovou rychlost 50 m/s,

- k nasazení s brousicím nástrojem a příslušenstvím, které je v tomto návodu uvedeno nebo vyrobeno doporučením. Nikdy nepoužívejte rozbíjecí kotouče k hrubovacímu broušení. Rozbroušení kamenů pomocí rozbíjecích kotoučů zužovaných vláken je povoleno pouze s vodícími podložkami. Nepřípustné jsou např. řezové řezovací kotouče, pilové listy. Úhlová bruska není vhodná k leštění.

Bezpečnostní upozornění pro úhlové brusky

VAROVÁNÍ!

Přečtěte si všechna bezpečnostní upozornění, všechny pokyny, obrázky a specifikace, dodané s elektrickým nářadím. Zanebání při dodržování bezpečnostních upozornění a pokynů mohou mít za následek úraz elektrickým proudem, požár a/nebo těžká poranění. **Všechna bezpečnostní upozornění a pokyny si do budoucna uschovejte.**

Společná varovná upozornění k broušení, smírkování a dělení

- Toto elektrické nářadí je použité jako bruska, bruska k broušení smírkovým papírem a rozbíjecího. Dodržujte všechna bezpečnostní upozornění, pokyny, zobrazení a údaje, které jste obdrželi s nářadím. Nebude-li následující pokyny doopravdy, může dojít k úrazu elektrickým proudem, požáru a/nebo těžkým poraněním.
- Toto elektrické nářadí není vhodné k pracím s drátěnými kartáči a k leštění. Použití, pro které není elektrické nářadí určeno, mohou způsobit ohrožení a poranění.
- Nepoužívejte žádné příslušenství, které nebylo výrobcem určeno a doporučeno speciálně pro toto elektrické nářadí. Jenom to, že příslušenství můžete na Vašem elektrickém nářadí upevnit, není zárukou zádného bezpečného použití.
- Přípustné otáčky vizuálního nástroje musí být nejméně tak vysoké, jako nejvyšší otáčky uvedené na elektrickém nářadí. Příslušenství, které se otáčí rychleji než je přípustné, se může rozlomit a rozletět.
- Vnější průměr a tloušťka vložného nástroje musí odpovídat rozměrovým údajům Vašeho elektrického nářadí. Nesprávně stanovené vložné nástroje nelze dostatečně zakrýt nebo kontrolovat.
- Nasazovací nástroje se závětovou vložkou musejí přesně ležet na závit brusného vřeten. U nasazovacích nástrojů, jež jsou montované prostřednictvím příruby, musí průměr otvoru nasazovacího nástroje ležet na upínací průměr příruby. Vložné nástroje, které se přesně nehodí na brusné vřetené elektrického nářadí, se otáčejí nerovnoměrně, silně vibrují a mohou vést ke ztrátě kontroly.
- Nepoužívejte žádné poškozené vložné nástroje. Zkontrolujte před každým použitím nasazovací nástroje jako brusné kotouče na odštěpky a trhliny, brusné talíře na trhliny, otěr nebo silné opotřebení, drátěné kartáče na uvolněné nebo zlomené dráty. Když elektrické nářadí nebo vložný nástroj spadne, zkontrolujte, zda nejsou poškozené nebo použijte nepoškozený vložný nástroj. Když jste vložný nástroj zkontrolovali a nasadili, udržte sebe a osoby nacházející se v blízkosti, mimo rovinu rotujícího vložného nástroje a nechejte nářadí jednu minutu běžet s nejvyššími otáčkami. Poškozené vložné nástroje většinou v této testovací době prasknou.
- Noste osobní ochranné pomůcky. Používejte podle požadavků úpravy ochranné brýle, ochranu očí nebo ochranné brýle. Je-li to adekvátní, noste masku proti prachu, ochranu sluchu, ochranné rukavice nebo speciální zástěr, která Vás chrání před malými brusnými částicemi a částicemi materiálu. Oči se mají chránit před odtělujícími ozimí tělesy, která vznikají při různých aplikacích. Masku proti prachu nebo ochranná dýchací maska musí filtrovat prach vznikající při použití. Když jste delší dobu vystaveni hlasitému hluku, můžete utrpat ztrátou sluchu.

